

## Soundboard 300 – 20 PW

### Beschreibung:

purSonic® Flächenlautsprecher zur Verwendung an Stelle von Gipskarton in der Wand.  
Vollbereichs-BiegeWellenwandler mit polymerer Spezialmembran und HE-Absorber >90% B1.

<b>Funktionsprinzip</b>	DM-PUL
<b>min. Einbautiefe</b>	min. 45 mm
<b>Panelgewicht</b>	ca. 1750 g
<b>Versandgewicht</b>	
<b>VPE</b>	1 Stück
<b>Abmessung</b>	500 x 625 mm

### Spezifikation:

<b>Belastbarkeit</b>	20 Watt *
<b>Impedanz</b>	8 Ohm
<b>Empfindlichkeit</b>	85 dB / 1W / 1m **
<b>Übertragungsbereich</b>	80 Hz - 19 KHz **
<b>100 / 70 Volt</b>	optional
<b>passives Entzerrer-Netzwerk</b>	optional

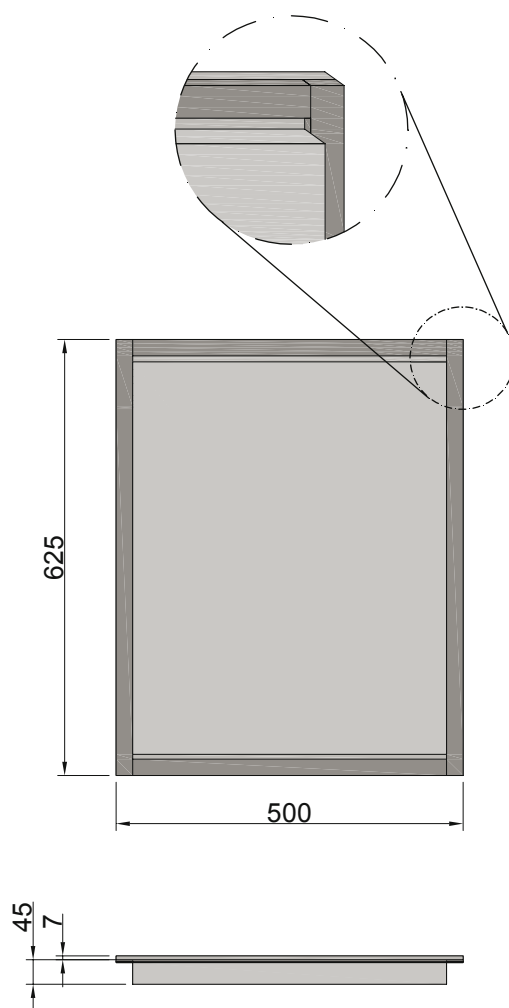
\* empf. 36dB/60 Hz

\*\* anwendungsabhängig

### Referenz:

<b>Model</b>	300 - 40 B
<b>ID-Nummer</b>	106 322
<b>Output</b>	20 W
<b>Anwendung</b>	Wand

Technische Änderungen vorbehalten



## Soundboard 300 – 40 PW

### Beschreibung:

purSonic® Flächenlautsprecher zur Verwendung an Stelle von Gipskarton in der Wand.  
Vollbereichs-BiegeWellenwandler mit polymerer Spezialmembran und HE-Absorber >90% B1.

<b>Funktionsprinzip</b>	DM-PUL
<b>min. Einbautiefe</b>	min. 45 mm
<b>Panelgewicht</b>	ca. 1750 g
<b>Versandgewicht</b>	
<b>VPE</b>	1 Stück
<b>Abmessung</b>	800 x 625 mm

### Spezifikation:

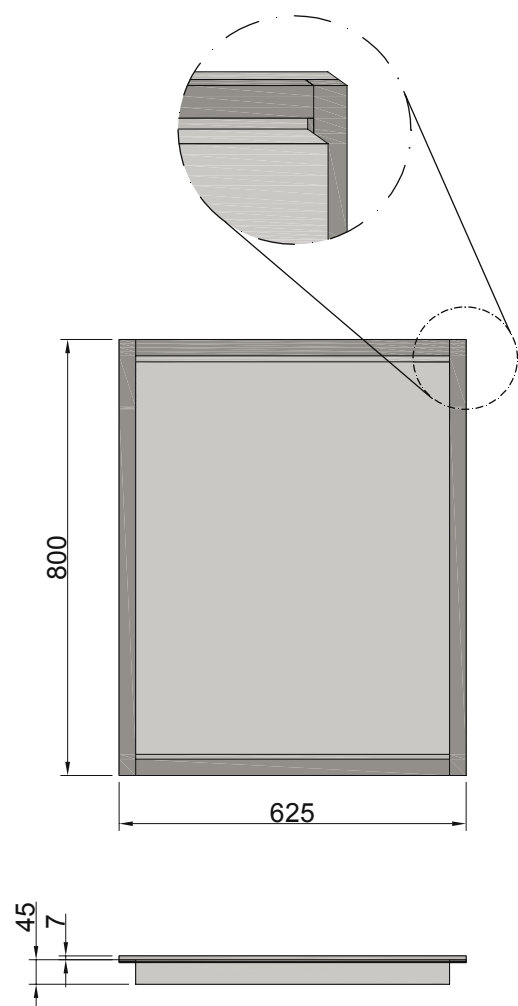
<b>Belastbarkeit</b>	40 Watt *
<b>Impedanz</b>	4 Ohm
<b>Empfindlichkeit</b>	85 dB / 1W / 1m **
<b>Übertragungsbereich</b>	80 Hz - 19 KHz **
<b>100 / 70 Volt</b>	optional
<b>passives Entzerrer-Netzwerk</b>	optional

\* empf. 36dB/60 Hz

\*\* anwendungsabhängig

### Referenz:

<b>Model</b>	300 - 40 B
<b>ID-Nummer</b>	106 332
<b>Output</b>	40 W
<b>Anwendung</b>	Wand



Technische Änderungen vorbehalten

## Soundboard 300 – 80 PW

### Beschreibung:

purSonic® Flächenlautsprecher zur Verwendung anstelle von Gipskarton.  
Vollbereichs-BiegeWellenwandler mit polymerer Spezialmembran und HE-Absorber >90% B1.

<b>Funktionsprinzip</b>	DM-PUL
<b>min. Einbautiefe</b>	min. 45 mm
<b>Panelgewicht</b>	ca. 2450 g
<b>Versandgewicht</b>	
<b>VPE</b>	1 Stück
<b>Abmessung</b>	1000 x 625 mm

### Spezifikation:

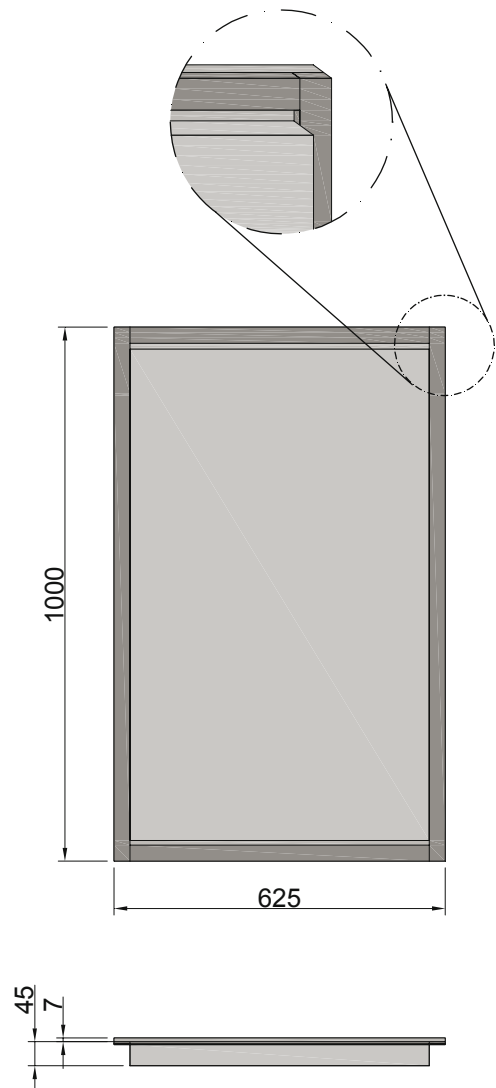
<b>Belastbarkeit</b>	80 Watt *
<b>Impedanz</b>	8 Ohm
<b>Empfindlichkeit</b>	92 dB / 1W / 1m **
<b>Übertragungsbereich</b>	80 Hz - 19 KHz **
<b>100 / 70 Volt</b>	optional

\* empf. 36dB/60 Hz

\*\* anwendungsabhängig

### Referenz:

<b>Model</b>	300 - 80 PW
<b>ID-Nummer</b>	106 342
<b>Output</b>	80 W
<b>Anwendung</b>	Wand



Technische Änderungen vorbehalten

## Soundboard 400 – 100 PW

### Beschreibung:

purSonic® Flächenlautsprecher zur Verwendung anstelle von Gipskarton.  
Vollbereichs-BiegeWellenwandler mit polymerer Spezialmembran und HE-Absorber >90% B1.

<b>Funktionsprinzip</b>	DM-PUL
<b>min. Einbautiefe</b>	min. 45 mm
<b>Panelgewicht</b>	ca. 2650 g
<b>Versandgewicht</b>	
<b>VPE</b>	1 Stück
<b>Abmessung</b>	1000 x 625 mm

### Spezifikation:

<b>Belastbarkeit</b>	100 Watt *
<b>Impedanz</b>	6,4 Ohm
<b>Empfindlichkeit</b>	90 dB / 1W / 1m **
<b>Übertragungsbereich</b>	80 Hz - 19 KHz **
<b>100 / 70 Volt</b>	optional

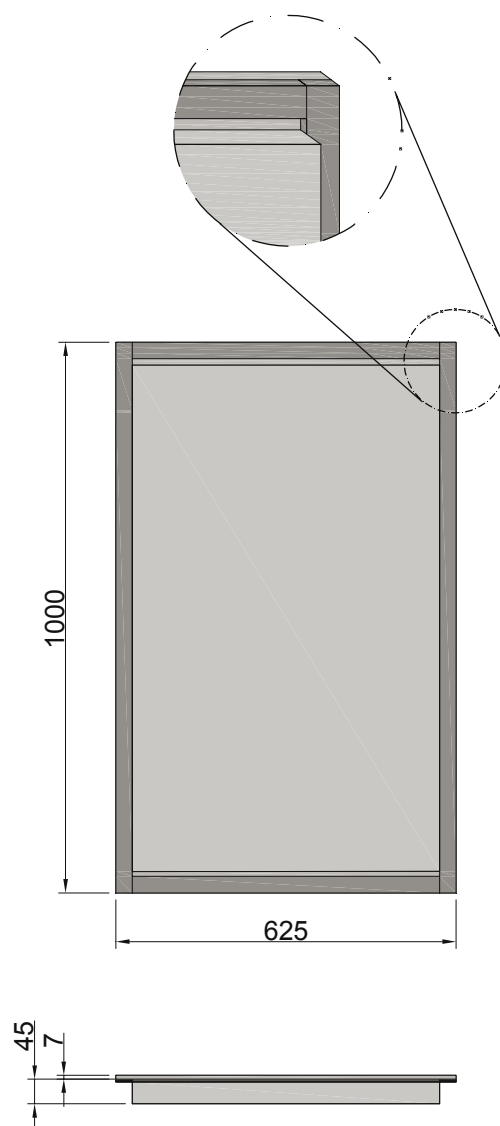
\* empf. 36dB/60 Hz

\*\* anwendungsabhängig

### Referenz:

<b>Model</b>	400 - 100 PW
<b>ID-Nummer</b>	106 346
<b>Output</b>	100 W
<b>Anwendung</b>	Wand

Technische Änderungen vorbehalten



## Soundboard 400 – 120 PW

### Beschreibung:

purSonic® Flächenlautsprecher zur Verwendung anstelle von Gipskarton.  
Vollbereichs-BiegeWellenwandler mit polymerer Spezialmembran und HE-Absorber >90% B1.

<b>Funktionsprinzip</b>	DM-PUL
<b>min. Einbautiefe</b>	min. 45 mm
<b>Panelgewicht</b>	ca. 2850 g
<b>Versandgewicht</b>	
<b>VPE</b>	1 Stück
<b>Abmessung</b>	1000 x 625 mm

### Spezifikation:

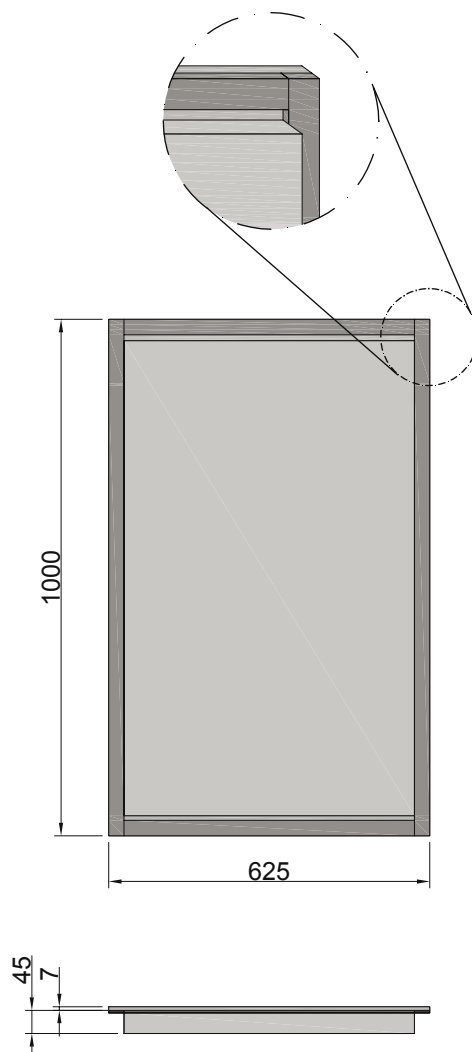
<b>Belastbarkeit</b>	120 Watt *
<b>Impedanz</b>	5,6 Ohm
<b>Empfindlichkeit</b>	92 dB / 1W / 1m **
<b>Übertragungsbereich</b>	80 Hz - 19 KHz **
<b>100 / 70 Volt</b>	optional

\* empf. 36dB/60 Hz

\*\* anwendungsabhängig

### Referenz:

<b>Model</b>	300 - 120 PW
<b>ID-Nummer</b>	106 355
<b>Output</b>	120 W
<b>Anwendung</b>	Wand



Technische Änderungen vorbehalten